

## Budynek mieszkalny Roboty malarskie

Nr	Podstawa	Opis robót	Jm	Ilość	
<b>Roboty Rozbiórkowe</b>					
1	KNR 4-01 0354/04	Wykucie z muru ościeżnic drewnianych o powierzchni do 2m <sup>2</sup> - drzwi wejściowe oraz do WC 2,00	szt	2.000	
			razem	szt	2.000
2	KNR 4-01 0818/05	Zerwanie posadzki z tworzyw sztucznych - kuchnia 2,51*3,07	m <sup>2</sup>	7.706	
			razem	m <sup>2</sup>	7.706
3	KNR 4-01 0426/03	Rozebranie obicia ścian z desek na wpust lub półwpust nieotynkowanych Analogja - rozbiórka boazerii w kuchni 1,25*1,98+0,75*1,98+2,46*0,82	m <sup>2</sup>	5.977	
			razem	m <sup>2</sup>	5.977
4	KNR 4-01 0426/04	Rozebranie obicia ścian z płyt wiórowo-cementowych i spłasnionych 1,50*2,97	m <sup>2</sup>	4.455	
			razem	m <sup>2</sup>	4.455
5	KNR 4-01 0427/05	Rozebranie ścianek działowych z lat i rygli 4,455	m <sup>2</sup>	4.455	
			razem	m <sup>2</sup>	4.455
6	KNR 4-01 0428/01	Rozebranie podłóg ślepych- pom. kuchni 1,85*1,22	m <sup>2</sup>	2.257	
			razem	m <sup>2</sup>	2.257
<b>Tynki Zamurowania</b>					
7	KNR 4-01 0708/01	Wykonanie tynków zwykłych wewnętrznych kategorii III z zaprawy cementowo-wapiennej na ościeżach o szerokości do 15cm na podłozach z cegieł, pustaków ceramicznych, betonów- drzwi wejściowe oraz do WC 2,00*8+0,80+0,70	m	17.500	
			razem	m	17.500
8	KNR 4-01 0711/03	Uzupełnienie tynków wewnętrznych zwykłych kategorii III z zaprawy cementowo-wapiennej o powierzchni w jednym miejscu do 5m <sup>2</sup> na ścianach płaskich i słupach prostokątnych na podłozach z cegły, pustaków ceramicznych, gazo- i pianobetonu - po rozbiórce boazerji 5,997	m <sup>2</sup>	5.997	
			razem	m <sup>2</sup>	5.997
9	KNR 4-01 0711/03	Uzupełnienie tynków wewnętrznych zwykłych kategorii III z zaprawy cementowo-wapiennej o powierzchni w jednym miejscu do 5m <sup>2</sup> na ścianach płaskich i słupach prostokątnych na podłozach z cegły, pustaków ceramicznych, gazo- i pianobetonu- odstający tynk na ścianie w kuchni 2,07*1,37	m <sup>2</sup>	2.836	
			razem	m <sup>2</sup>	2.836
10	KNR 4-01 0705/01	Wykonanie pasów z tynku o szerokości do 15cm na murach z cegieł lub ścianach z betonu pokrywających bruzdy uprzednio zamurowane ceglami lub dachówkami po rozbiórce ścianki 1,50	m	1.500	
			razem	m	1.500
11	KNR 4-01 0322/02	Obsadzenie krutek wentylacyjnych w ścianach 3,00	szt	3.000	
			razem	szt	3.000
12	KNR 4-01 0711/03	Uzupełnienie tynków wewnętrznych zwykłych kategorii III z zaprawy cementowo-wapiennej o powierzchni w jednym miejscu do 5m <sup>2</sup> na ścianach płaskich i słupach prostokątnych na podłozach z cegły, pustaków ceramicznych, gazo- i pianobetonu- odstający tynk na ścianie w kuchni (0,85+0,50)*1,40	m <sup>2</sup>	1.890	
			razem	m <sup>2</sup>	1.890
13	KNR 4-01 0323/04	Zamurowanie przebieg w ścianach grubości ponad 1 cegły 1,00	szt	1.000	
			razem	szt	1.000
<b>Stołarka okienna i drzwiowa</b>					
14	KNR 4-01 0320/02	Obsadzenie ościeżnic o powierzchni otworu do 2m <sup>2</sup> w ścianach z cegieł szt 2 Uwaga: do materiałów doliczyć koszt ościeżnic. 0,70*2,00+0,80*2,00	m <sup>2</sup>	3.000	
			razem	m <sup>2</sup>	3.000
15	KNR 2-02s 1017/03	Skrzydła drzwiowe płytowe wewnętrzne jednodzielne wewnątrzlokalowe, fabrycznie wykończone szklone, o pow. do 1,60m <sup>2</sup> - szyba o pow. do 0,20m <sup>2</sup> do wc. szt 1 0,70*2,00	m <sup>2</sup>	1.400	
			razem	m <sup>2</sup>	1.400

## Budynek mieszkalny Roboty malarskie

Nr	Podstawa	Opis robót	Jm	Ilość
16	KNR 2-02s 1019/01	Skrzydła drzwiowe płytowe wewnętrzne wejściowe fabrycznie wykończone pełne, jednodzielne o pow. do 2,00m2 Analogia - drzwi stalowe ocieplane wejściowe do mieszkania. 2,00*0,80	m2	1.600
		razem	m2	1.600
17	KNR 0-19 0930/09	Wymiana okien skrzynkowych rozwieranych i uchylno-rozwieranych dwudzielnych na okna z PCW o powierzchni do 2,0m2 szt. 2 1,09*1,70*2	m2	3.706
		razem	m2	3.706
18	KNR 0-19 0930/10	Wymiana okien skrzynkowych rozwieranych i uchylno-rozwieranych dwudzielnych na okna z PCW o powierzchni do 2,5m2 szt. 1 zgodnie z załączonym wykazem. 1,20*1,73	m2	2.076
		razem	m2	2.076
19	KNR 4-01 0354/11	Wykucie z muru podokienników drewnianych 1,10*2+1,25	m	3.450
		razem	m	3.450
20	KNR 4-01 0321/01	Obsadzenie podokienników drewnianych lub stalowych do 1,5m Analogia - osadzenie podokienników z PCV o długości 1,10 m szt 2 oraz odległości 1,25 m szt. 1 . Szerokość podokienników 40 cm. 3,00	szt	3.000
		razem	szt	3.000
21	Kalkulacja indywidualna	Zakupienie i montaż szafki zlewozmywakowej.	szt	1.000
		<b>Malowanie, podłogi, posadzki</b>		
22	KNR 2-02s 2009/02	Tynki (gładzie) jednowarstwowe wewnętrzne z gipsu szpachlowego wyk.ręcznie gr.3mm ścian na tynku - ściana w pokoju. 5,00*3,00	m2	15.000
		razem	m2	15.000
23	KNR 4-01 1202/09	Zeskrobanie i zmycie starej farby w pomieszczeniach o powierzchni podłogi ponad 5m2- sufity Pokój 5,00*4,52 Kuchnia 2,51*3,07 Pom trzonu kuchennego 1,85*1,22 Pom. wc. 1,17*1,97	m2 m2 m2 m2	22.600 7.706 2.257 2.305
		razem	m2	34.868
24	KNR 4-01 1204/08	Przygotowanie powierzchni z poszpachlowaniem nierówności (sfalowań) powierzchni tynku- sufity 34,868	m2	34.868
		razem	m2	34.868
25	KNR 0-23 2611/02	Przygotowanie starego podłoża pod docieplenie metodą lekką-mokrą poprzez jednokrotne gruntowanie emulsją ATLAS UNI-GRUNT - sufity 34,868	m2	34.868
		razem	m2	34.868
26	KNR 4-01 1204/01	Malowanie dwukrotne farbami emulsyjnymi starych tynków wewnętrznych sufitów 34,868	m2	34.868
		razem	m2	34.868
27	KNR 4-01 1206/04	Malowanie dwukrotne farbami olejnymi z jednokrotnym szpachlowaniem starych tynków wewnętrznych ścian Pom. wc. (1,17+1,97)*2*1,50 Kuchnia 2,51*1,50 Minus otwory. -(0,70*1,50+0,80*1,50)	m2 m2 m2	9.420 3.765 -2.250
		razem	m2	10.935
28	KNR 4-01 1204/08	Przygotowanie powierzchni z poszpachlowaniem nierówności (sfalowań) powierzchni tynku- ściany Pokój (5,00+4,52)*2*3,00 Kuchnia 3,07*2*3,00+2,51*3,00+1,85*3,00*2+1,22*3,01+1,19*3,00 Pom. wc. (1,91+1,19)*2*3,00 Minus lamperje -10,935	m2 m2 m2 m2	57.120 44.292 18.600 -10.935
		razem	m2	109.077
29	KNR 0-23 2611/02	Przygotowanie starego podłoża pod docieplenie metodą lekką-mokrą poprzez jednokrotne gruntowanie emulsją ATLAS UNI-GRUNT - ściany 109,077	m2	109.077
		razem	m2	109.077
30	KNR 4-01 1204/02	Malowanie dwukrotne farbami emulsyjnymi starych tynków wewnętrznych ścian		

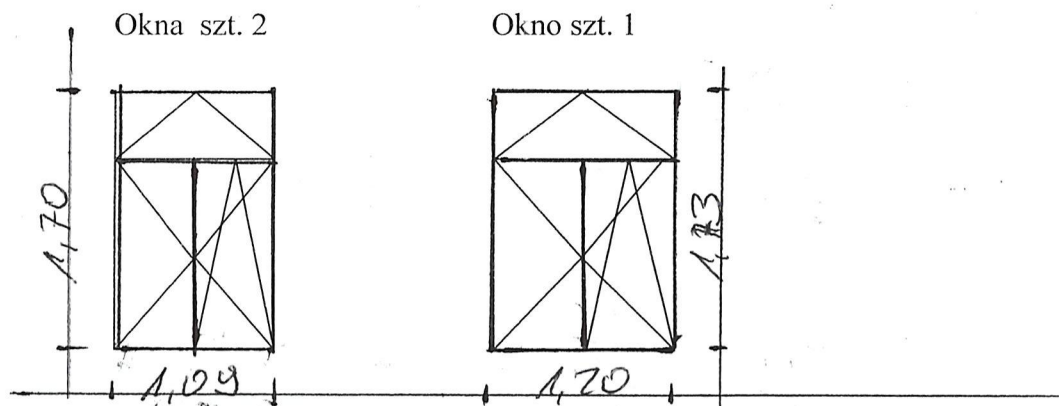
## Budynek mieszkalny Roboty malarskie

Nr	Podstawa	Opis robót	Jm	Ilość	
		109,077	m2	109,077	
			razem	m2	109,077
31	KNR 4-01 0411/07	Wymiana listew przyściennych  (5,00+4,52)*2+3,07*2+2,51+1,85*2+1,12+1,19+(1,17+1,97)*2 Minus otwory -(0,90+0,80+0,70+0,70)	m	39,980	
			m	-3,100	
			razem	m	36,880
32	KNR 2-02s 1509/01	Malowanie farbą olejną lub ftalową (syntetyczną) dwukrotne - podłóg drewnianych  34,868-2,305	m2	32,563	
			razem	m2	32,563
33	KNR 2-02s 1102/01	Warstwy wyrównawcze pod posadzki z zapr.cementowej gr.20mm zatarte na ostro pom. wc.  1,17*1,97	m2	2,305	
			razem	m2	2,305
34	KNR 2-02s 1112/05	Posadzki z wykładzin z tworzyw sztucznych rulonowych bez warstwy izolacyjnej - PCW  2,305	m2	2,305	
			razem	m2	2,305
35	KNR 4-01 0108/11	Wywiezienie gruzu spryzmowanego samochodami samowładowczymi na odległość do 1km  7,706*0,003+4,45*0,12+2,257*0,03+5,977*0,03	m3	0,804	
			razem	m3	0,804
36	KNR 4-01 0108/12	Wywiezienie gruzu spryzmowanego samochodami samowładowczymi - na każdy następny 1km ponad 1km (Krotność= 4) 0,804	m3	0,804	
			razem	m3	0,804

INSPEKTOR NADZORU  
Robót Budowlanych  
*Jan Jakubowski*  
Lp. SUW 121/87

## Wykaz

stolarki okiennej do wymiany w mieszkaniu nr 2 przy ul. Utrata 15 w Suwałkach



### Opis techniczny

1. Profilu pięciokomorowym biały
2. Zestaw dwuszynowy, szkło float o współczynniku  $K 1,00 W (cm^2 K)$
3. Okucia obwiedniowe
4. Opcja wentylacji poprzez rozszczelnienie.
5. Przed montażem stolarki wykonawca zobowiązany jest do wykonania własnego pomiaru z natury.

INSPEKTOR NADZORU  
Robót Budowlanych  
Jan Janowski  
Dow 121/87

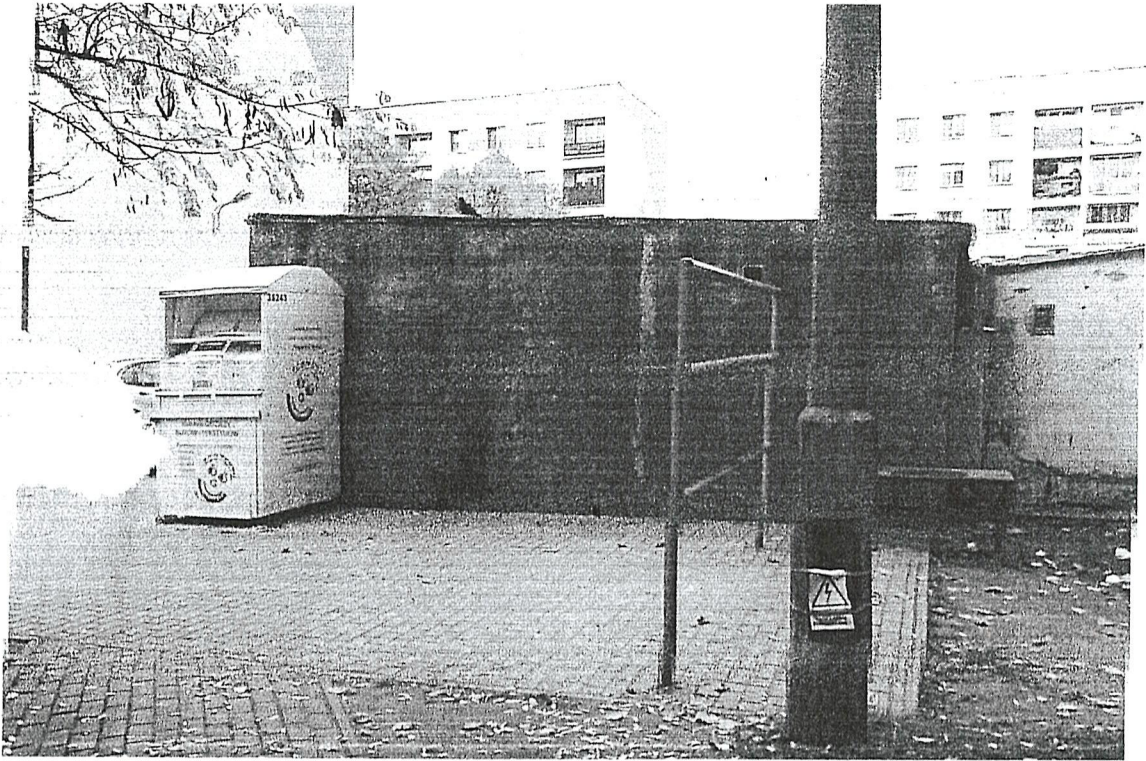
Nr	Podstawa	Opis robót	Jm	Ilość
		<b>Roboty demontażowe -ul. Utrata 15 m 2</b>		
1	KNR 4-02 0120/01	Wymiana zaworu czepalnego (wypływowego) z ruchomą wylewką średnicy 15mm	szt	2,000
2	KNR 4-02 0133/01	Demontaż zaworu przelotowego średnicy 15-20mm	szt	1,000
3	KNR 4-02 0235/08	Demontaż urządzeń sanitarnych - ustępu z miską fajansową i spluczką	kpl	1,000
		<b>Instalacja wod. - kan.</b>		
4	KNR 2-15 0104/01	Rurociągi stalowe ocynkowane o średnicy nominalnej 15mm o połączeniach gwintowanych na ścianach w budynkach niemieszkalnych	m	1,000
5	KNR 2-15 0108/01	Dodatki za wykonanie obustronnych podejść o średnicy 15mm do wodomierzy skrzydełkowych	kpl	1,000
6	KNR 2-15 0110/01	Próba szczelności instalacji wodociągowych o średnicy do 65mm w budynkach mieszkalnych	m	4,500
7	KNR 2-15 0112/01	Zawory przelotowe i zwrotne sieci wodociągowych o średnicy nominalnej 15mm	szt	2,000
8	KNR-W 2-15 0140/01	Wodomierze skrzydełkowe domowe o średnicy nominalnej 15mm z łącznikiem redukcijnym	kpl	1,000
9	KNR 2-15 0107/07	Dodatkowe nakłady na wykonanie podejść dopływowych do płuczek ustępowych elastycznych metalowych o średnicy nominalnej 15mm	szt	1,000
10	KNR 2-15w 0135/01	Zawory czepalne o średnicy nominalnej 15mm - podłączenie pralki	szt	1,000
11	KNR 2-15w 0135/01	Zawory czepalne o średnicy nominalnej 15mm - podłączenie spluczki WC	szt	1,000
12	KNR 2-15w 0207/01	Rurociągi z PCW kanalizacyjne o średnicy 50mm o połączeniach wciskowych na ścianach w budynkach mieszkalnych	m	1,000
13	KNR 2-15w 0207/03	Rurociągi z PCW kanalizacyjne o średnicy 110mm o połączeniach wciskowych na ścianach w budynkach mieszkalnych	m	1,000
14	KNR 2-15w 0211/01	Dodatki za wykonanie podejść odpływowych z PCW o średnicy 50mm o połączeniach wciskowych	podejście	1,000
15	KNR 2-15w 0211/03	Dodatki za wykonanie podejść odpływowych z PCW o średnicy 110mm o połączeniach wciskowych	podejście	1,000
16	KNR 2-15 0221/02	Umywalki pojedyncze porcelanowe z syfonem gruszkowym	szt	1,000
17	Kalkulacja indywidualna	Wymiana syfonu zlewozmywaka	szt	1,000
18	Kalkulacja indywidualna	Oczyszczenie zlewozmywaka z blachy stalowej	szt.	1,000
19	KNR 4-02 0236/04	Przeczyszczenie rurociągu kanalizacyjnego żeliwnego poziomego średnicy 100mm	miejsce	1,000
20	KNR 2-15 0224/03	Ustępy pojedyncze z płuczkami z porcelany "kompakt"	kpl	1,000

**INSPEKTOR NADZORU**  
 Robót Sanitarnych  
**Wiesław Lulewicz**  
 Upr. SUW 97/81

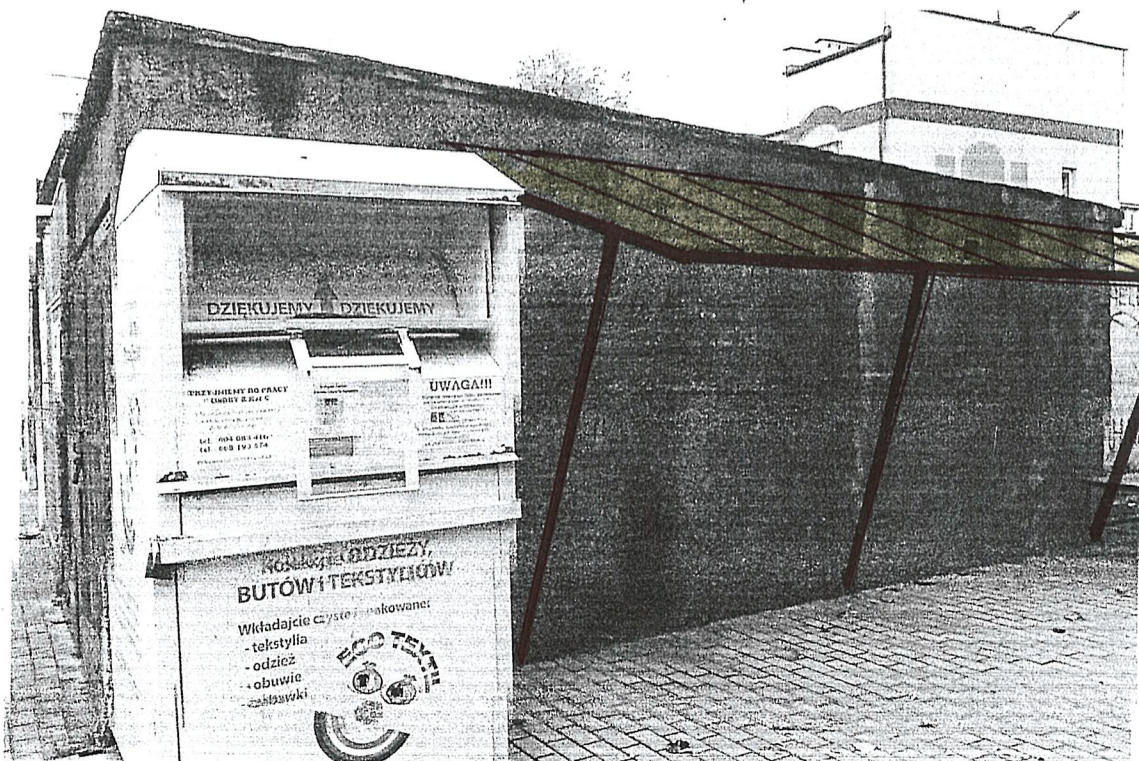
## Remont zadaszania stanowiska zb.sel.EP28

Nr	Podstawa	Opis robót	Jm	Ilość
1	Kalkulacja indywidualna	Wykonanie konstrukcji zadaszania stanowiska zbiórki selektywnej	kg	90,000
2	KNR 0-15 0522/02	Pokrycie dachów blachami profilowanymi o skoku fali 100mm przy rozstawie 120cm 7*1,5	m2	10,500
		razem	m2	10,500
3	NNRNKB 6 0541/01	Obróbki blacharskie z blachy powlekanej o szerokości w rozwinięciu do 25cm 1,5*2*0,2	m2	0,600
		razem	m2	0,600
4	KNR K-05 0301/02	Montaż rynien dachowych o średnicy 125mm w systemie odwodnieniowym Braas StabiCor	m	7,100
5	KNR K-05 0301/07	Montaż denek w systemie odwodnieniowym Braas StabiCor	szk	1,000
6	KNR K-05 0301/05	Montaż narożników zewnętrznych w systemie odwodnieniowym Braas StabiCor	szk	1,000
7	KNR 0-15 0522/02	Pokrycie dachów blachami profilowanymi o skoku fali 100mm przy rozstawie 120cm <i>przedłużenie połaci istniejącego zadaszania</i>	m2	5,000
8	KNR K-05 0301/02	Montaż rynien dachowych o średnicy 125mm w systemie odwodnieniowym Braas StabiCor	m	9,800
9	KNR 0-22 0528/01	Przygotowanie podłoża pod renowację starych dachów krytych papą termozgrzewalną DKD 9*0,4	m2	3,600
		razem	m2	3,600
10	KNR 0-22 0528/02	Krycie starych dachów papą termozgrzewalną DKD	m2	3,600
11	Kalkulacja indywidualna	demontaż i ponowne osadzenie w gruncie trzepaka z ławką	kpl	1,000

INSPEKTOR NADZORU  
Robót Budowlanych  
*Józef Kopiczko*  
Upr bud SIW-114/88



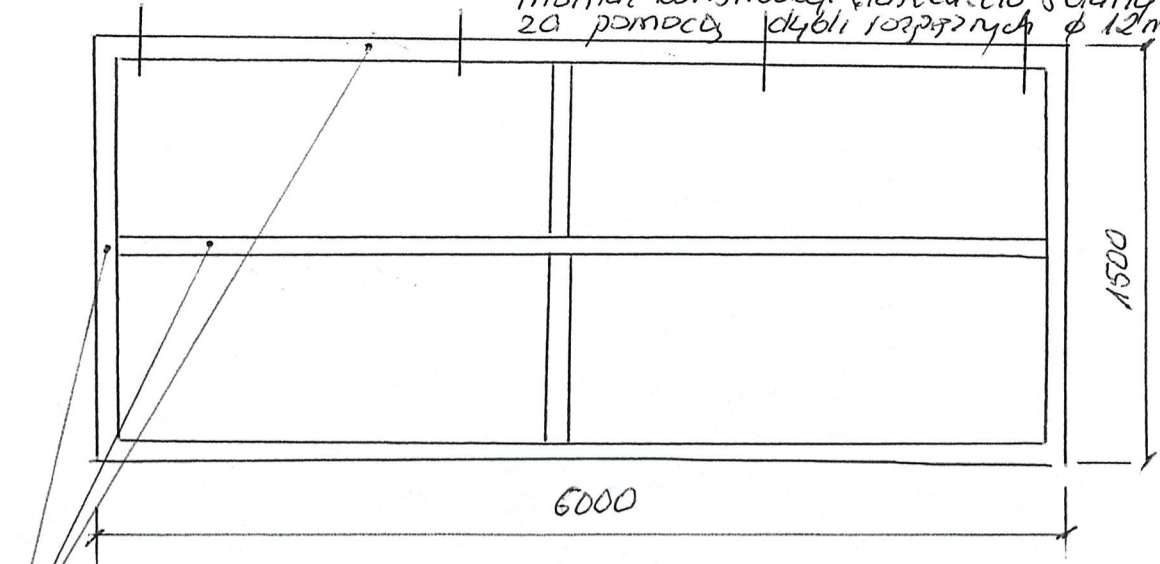
SPÓSOB MONTAŻ DASZKA Z KONSTRUKCJA  
WSPORCZA DO ŚCIANY GARAZU.



2.10  
↑ od dolnej krawędzi 197777

INSPEKTOR NADZORU  
Robót Budowlanych  
Józef Kopiczko  
Urb. bud. 114/RS

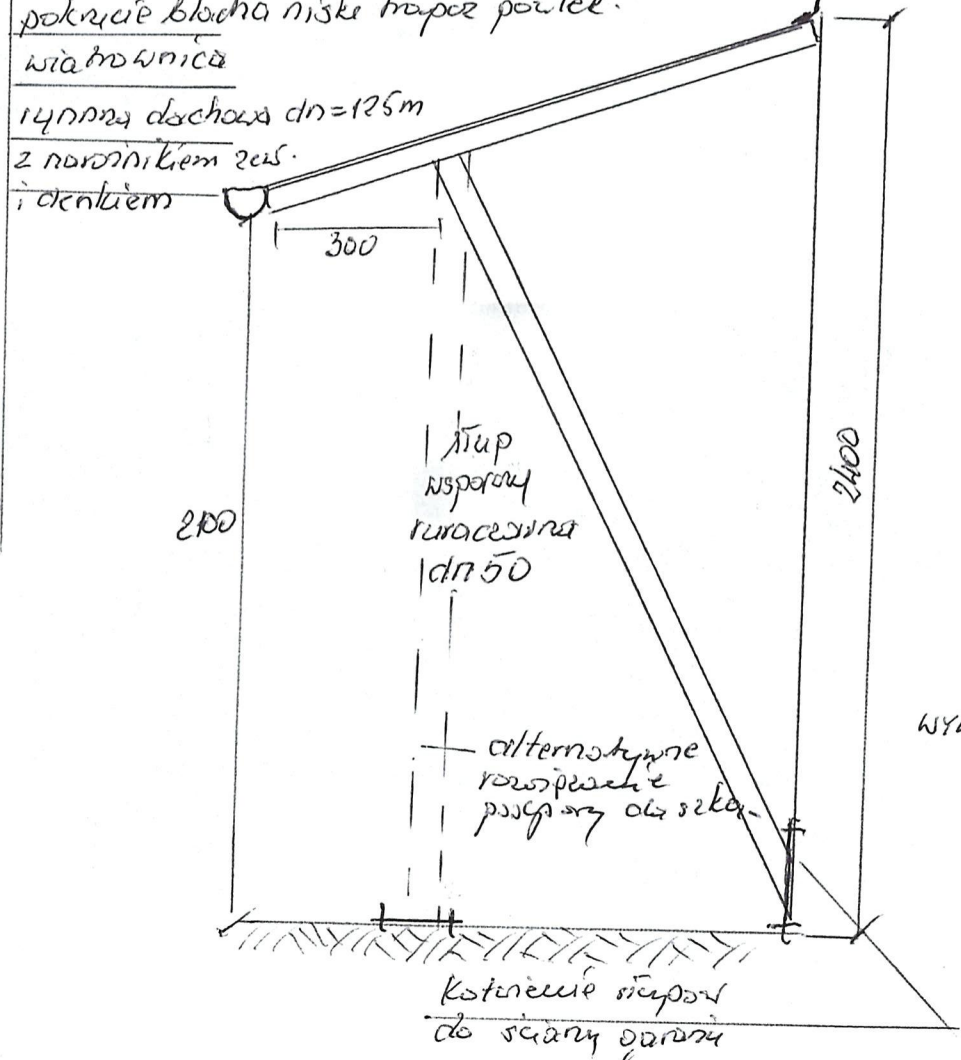
montaż konstrukcji dachowej do ściany ceglanej  
za pomocą dybli rozprężnych  $\phi 12\text{mm}$   $l = 200$



L45 x 45 x 4

obróbka blacharska      obróbka z bl. poutek

pokrycie blachą niskie trapez powtek.  
wiatrownica  
rynna dachowa dn=125m  
z rownikiem zew.  
i denkiem



2400

300

2400

łup  
uszczelnienie  
rurcewna  
dn 50

alternatywne  
rozwiązanie  
podparcia do ściany

WYMIARY  
[mm]

Kotwienie ścianek  
do ściany ceglanej

INSPEKTOR NADZORU  
Robót Budowlanych

Józef Kopiczko  
Inr hrd. SIAA-114/88